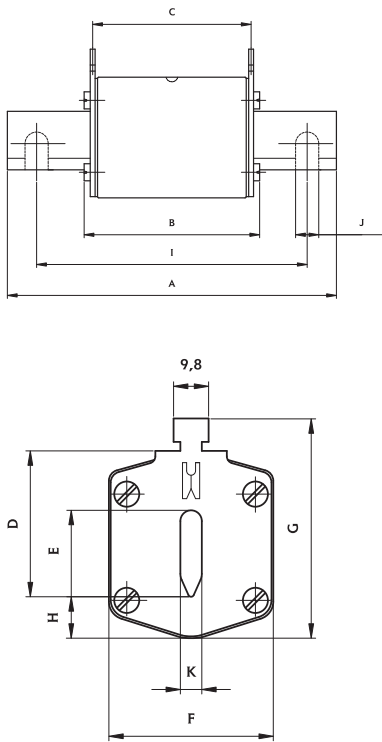
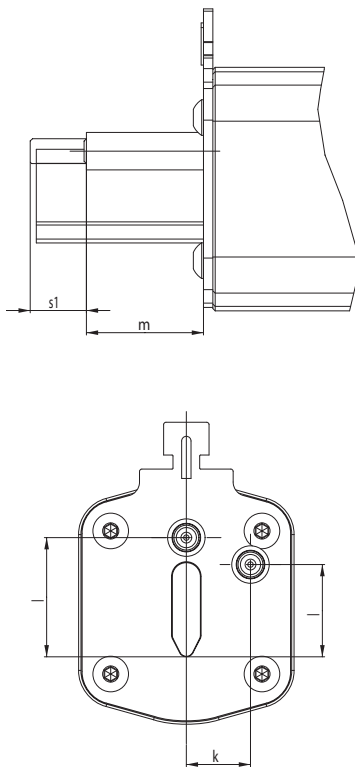


Габаритные размеры предохранителей NV/NH



Предохранители NV/NH												
Тип	Размеры (мм)											
	A	B	C	D	E	F	G	H	I	J	K	
NV00 C	79	53	47	35	15	21	52	7,5			6	kombi
NV00 CI	79	53	47	35	15	21	52	7,5			6	kombi
NV00	79	53	47	35	15	28	56	12			6	kombi
NV00 I	79	53	47	35	15	28	56	12			6	kombi
NV0	125	68	65	35	15	28	56	12			6	kombi
NV1 C	135	68	65	40	15	28	61	12			6	kombi
NV1 CI	135	68	65	40	15	28	61	12			6	kombi
NV1	135	72	65	40	20	46	65	14			6	kombi
NV1 I	135	72	65	40	20	46	65	14			6	kombi
NV2 C	150	72	65	48	20	46	73	14			6	kombi
NV2 CI	150	72	65	48	20	46	73	14			6	kombi
NV2	150	72	65	48	26	54	73	14			6	kombi
NV2 I	150	72	65	48	26	54	73	14			6	kombi
NV3 C	150	72	65	60	26	54	84	14			6	kombi
NV3	150	72	65	60	33	65	84	14			6	kombi
NV4	200	75	66	87	50	100	121	24	150	16	8	
NV4a	200	99	87	85	50	95	121	27			6	
NV4a SI*	200	99	87	85	50	95	121	27			6	
NV1/1000V	155	90	87	40	20	45	59	9			6	

Габаритные размеры предохранителей NV/NH с ударной иглой



Предохранители NV/NH с ударной иглой				
Тип	Размеры (мм)			
	K	L	M	S1
00C	0	20.7	16.7	7.5
0	0	20.7	16.7	7.5
1	13.7	19.7	25	12
2	16.2	27.4	25	12
3	17	35.6	25	12
4a	24	49	25	12