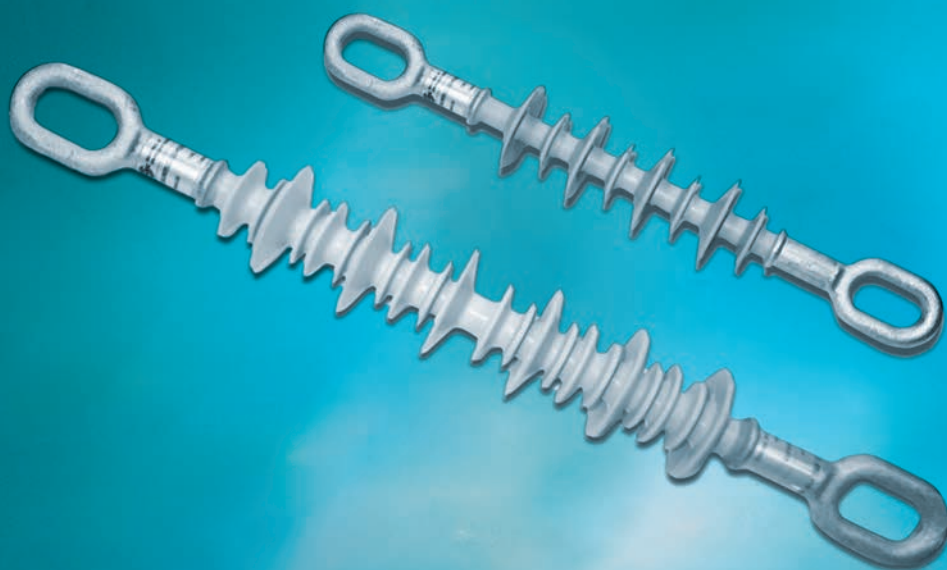


# IZOLATORY

ЛИНЕЙНЫЕ ПОЛИМЕРНЫЕ ИЗОЛЯТОРЫ 450

ЛИНЕЙНЫЕ КОМПОЗИТНЫЕ ИЗОЛЯТОРЫ ДЛЯ СЕТЕЙ  
ВЫСОКОГО НАПРЯЖЕНИЯ



## Линейные композитные изоляторы серии CS до 36 kV

### Особенности:

- высокая степень герметичности,
- экологически чистые,
- устойчивые к вандализму,
- меньший вес по сравнению с керамическими изоляторами,
- высокая механическая устойчивость и устойчивость к атмосферным явлениям,
- силиконовая оболочка изготовлена по технологии НТВ - горячей вулканизации..

**Применение** - Изоляторы композитные серии CS предназначены для воздушных линий электропередач высокого напряжения до 36kV согласно стандарту IEC 61466-1.

### Технические характеристики:

| Тип   | CS70XX20 | CS70XX30 | CS70XX20 P | CS70XX30 P |
|---|----------|----------|------------|------------|
| Номинальное напряжение изолятора (kV)             | 20-24    | 30-36    | 20-24      | 30-36      |
| Номинальная длина пути утечки (мм)                | 520      | 765      | 903        | 1258       |
| Длина полимерной изоляции (мм)                    | 240      | 340      | 224        | 292,50     |
| Номинальная механическая нагрузка (кN)            | 70       | 70       | 70         | 70         |
| Номинальное импульсное напряжение 1.2/50µs (kV)   | 125      | 170      | 125        | 215        |
| Номинальное напряжение во влажной среде 50Hz (kV) | 50       | 70       | 50         | 95         |
| Количество чашек                                  | 8        | 22       | 8          | 12         |
| Класс загрязнения                                 | I и II   | I и II   | III и IV   | III и IV   |

**ВНИМАНИЕ:** Существует возможность изготовления изоляторов для III и IV класса загрязнения. Имеют больший диаметр чашек (140 мм), что обеспечивает большую длину утечки. Только под заказ.

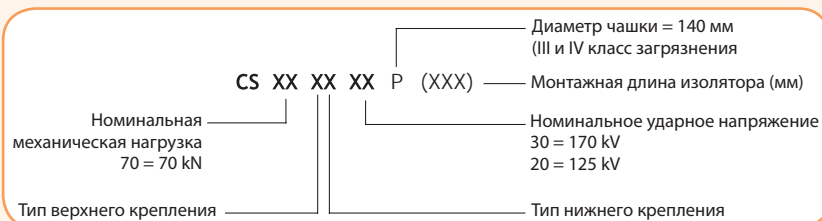
### Линейные композитные изоляторы, серии CS

| Тип                    | Код     | Вес (кг) | Упаковка (шт.) |
|------------------------|---------|----------|----------------|
| CS70AA20 (515 мм)*     | 6638011 | 1.0      | 1/12           |
| CS70AA20 90° (515 мм)* | 6638012 | 1.0      | 1/12           |
| CS70AA30 (625 мм)*     | 6638013 | 1.1      | 1/12           |
| CS70AA30 90° (625 мм)* | 6638014 | 1.1      | 1/12           |
| CS70AA20 (475 мм)*     | 6638001 | 1.0      | 1/12           |
| CS70AA20 90° (475 мм)* | 6638002 | 1.0      | 1/12           |
| CS70AA30 (585 мм)*     | 6638003 | 1.1      | 1/12           |
| CS70AA30 90° (585 мм)* | 6638004 | 1.1      | 1/12           |
| CS70AB20               | 6638006 | 1.0      | 1/12           |
| CS70BB20               | 6638007 | 1.0      | 1/12           |
| CS70RB20               | 6638008 | 1.0      | 1/12           |
| CS70RR20               | 6638009 | 1.0      | 1/12           |
| CS70AR20               | 6638010 | 1.0      | 1/12           |
| CS70RR30               | 6638017 | 1.0      | 1/12           |
| CS70HA20               | 6638018 | 1.0      | 1/12           |
| CS70HA30               | 6638020 | 1.0      | 1/12           |
| CS70AA20 P             | 6638022 | 1.5      | 1/12           |
| CS70AA30 P             | 6638023 | 1.5      | 1/12           |

\* - монтажная длина изолятора

90°- версия изоляторов с креплениями, расположенными на продольной оси относительно друг друга под углом 90°

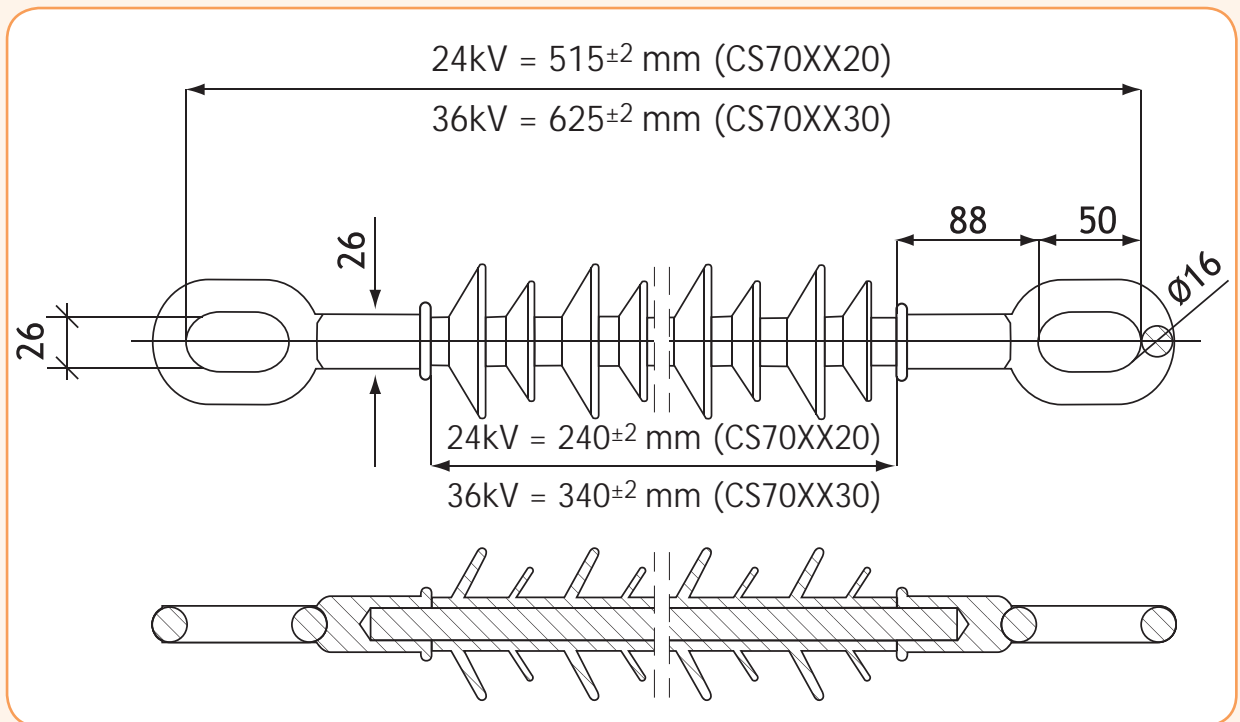
### Обозначение:



Типы креплений изоляторов

|          |           |           |
|----------|-----------|-----------|
|          |           |           |
| <p>Y</p> | <p>P</p>  | <p>H</p>  |
|          |           |           |
| <p>A</p> | <p>B*</p> | <p>R*</p> |

Габаритные размеры изоляторов CS 70 AA 20 (515 мм), CS 70 AA 30 (625 мм)



Внимание: Монтажная длина изолятора CS 70 AA 20 (515 мм) соответствует длине изолятора LP 60/5

Габаритные размеры линейного изолятора CS 70 AA XX P - для III и IV класса загрязнения

